

## 7. СРОКИ СЛУЖБЫ И ГАРАНТИИ

Срок службы корпуса префильтра Аквафор для холодной воды (кроме сменного фильтрующего модуля) составляет 5 лет\* с даты производства\*\*. По окончании срока службы корпус префильтра подлежит замене\*\*\*.

Срок хранения корпуса префильтра до начала эксплуатации – не более 3-х лет при температуре от +5 до +40 °С, без нарушения упаковки.

Гарантийный срок\*\*\*\* эксплуатации корпуса префильтра (кроме сменного фильтрующего модуля) распространяется на весь срок службы изделия. Изготовитель освобождается от гарантийных обязательств, если утрачено настоящее руководство с проставленными датами производства и продажи и отсутствуют иные способы установить сроки эксплуатации изделия.

Изготовитель освобождается от ответственности в случаях: нарушения потребителем правил монтажа (установки) изделия, изложенных в настоящей инструкции; если сменный фильтрующий модуль, выработавший ресурс, не был своевременно заменен; эксплуатации корпуса префильтра с превышением пределов, установленных техническими требованиями по условиям эксплуатации изделия (см. настоящее руководство).

При наличии претензий к работе корпусу префильтра следует обратиться к продавцу либо к изготовителю. Не принимаются претензии по корпусам префильтра, имеющим внешние повреждения.

Корпус префильтра не требует предпродажной подготовки.

Цена договорная.

\* Независимо от срока начала эксплуатации изделия.

\*\* Дата производства – дата вида ДД.ММ.ГГГГ, которая указывается производителем в этикетке, размещенной на стакане корпуса префильтра.

\*\*\* Использование водоочистителя по окончании срока службы может привести к нанесению вреда здоровью или имуществу потребителя или других лиц и должно быть прекращено.

\*\*\*\* Период, в течение которого в случае обнаружения в товаре недостатка изготовитель обязан удовлетворить требования потребителя, установленные статьями 18 и 29 ЗАКОНА РФ О ЗАЩИТЕ ПРАВ ПОТРЕБИТЕЛЕЙ.

**АКВАФОР®**

Изготовитель – ООО «АКВАФОР»  
197110, Россия, г. Санкт-Петербург, ул. Пионерская, 27 лит. А  
www.aquaphor.ru



Система менеджмента качества  
компании-изготовителя сертифицирована  
на соответствие ISO 9001

Корпус префильтра Аквафор для холодной воды (армированный) не подлежит подтверждению соответствия требованиям технического регламента ТР ТС 010/2011.  
ТУ 3697-042-11139511-2004

*Изготовитель оставляет за собой право вносить в конструкцию префильтра усовершенствования без отражения их в паспорте.*

Дата производства и контроля  
качества

Дата продажи /Штамп магазина

# АКВАФОР®

фильтры для воды

## Корпус префильтра АКВАФОР для холодной воды (армированный) РУКОВОДСТВО ПО ЭКСПЛУАТАЦИИ (ПАСПОРТ)

### 1. НАЗНАЧЕНИЕ

Корпус префильтра Аквафор для холодной воды (армированный) предназначен для установки в него сменного фильтрующего элемента (модуля) установочной длиной 254 мм (10") для удаления из холодной воды взвесей, ржавчины, песка и других механических примесей.

### 2. ТЕХНИЧЕСКИЕ ХАРАКТЕРИСТИКИ

Габаритные размеры, мм, не более:

длина .....	120
ширина .....	125
высота .....	390

Присоединительная резьба .....	трубная цилиндрическая G1/2" или G3/4"
Максимальное рабочее давление, кПа (ат) .....	630 (6,5)
Масса, кг, не более .....	1,2
Температура воды, °С .....	+5...+38

### 3. КОМПЛЕКТНОСТЬ

Корпус в сборе:

стакан (1), уплотнительное кольцо (2), крышка (3), накидная гайка (4) .....	1 шт.
Кронштейн (5) .....	1 шт.
Шуруп-саморез .....	2 шт.
Дюбель .....	2 шт.
Ключ пластиковый (6) .....	1 шт.
Руководство по эксплуатации (паспорт) .....	1 шт.
Комплект упаковки .....	1 шт.

#### 4. КАК УСТАНОВИТЬ КОРПУС ПРЕДФИЛЬТРА

Установка корпуса предфильтра (рис. 1)

- перед началом установки перекройте водопровод и сбросьте избыточное давление;

- определите место на стене для установки кронштейна (5). Учитывайте удобство доступа к корпусу предфильтра при смене фильтрующего модуля. Под корпусом предфильтра следует оставить не менее 40 мм свободного пространства. Крепление кронштейна должно быть достаточно прочным, чтобы выдержать нагрузку 10 кг.

- присоедините кронштейн (5) к корпусу предфильтра, вставив полость кронштейна в г-образные направляющие крышки (3) до упора.

**Внимание!** При монтаже важно обеспечить направление потока воды, указанное на крышке стрелками. Для удобства кронштейн может быть установлен в двух положениях: направление входа/выхода слева направо или справа налево.

- просверлите в стене отверстия так, чтобы они совпадали с отверстиями в кронштейне;

- закрепите кронштейн с корпусом предфильтра на стене.

- установите сменный фильтрующий модуль в корпус предфильтра (см. раздел «УСТАНОВКА И ЗАМЕНА ФИЛЬТРУЮЩЕГО МОДУЛЯ»)

#### Подсоединение корпуса предфильтра к водопроводу

Подводку следует проводить металлопластиковыми или медными трубами. Труба должна оканчиваться штуцером (переходником) с наружной резьбой G1/2" или G3/4" для подсоединения корпуса предфильтра.

Рекомендуется обвязать корпус предфильтра байпасной линией.

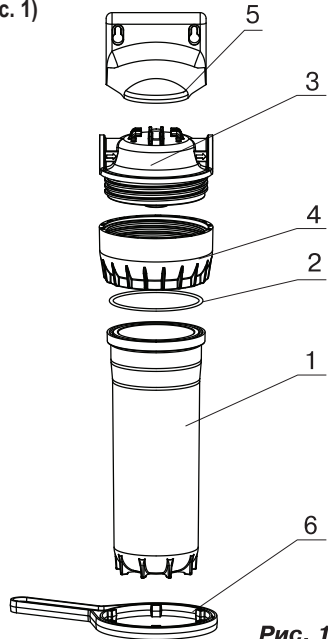


Рис. 1

#### 5. УСТАНОВКА И ЗАМЕНА ФИЛЬТРУЮЩЕГО МОДУЛЯ

В течение срока службы корпус предфильтра не требует специального обслуживания, кроме своевременной замены фильтрующего модуля.

**Для установки или замены фильтрующего модуля:**

- перекройте подачу воды на предфильтр, сбросьте избыточное давление;

- отверните накидную гайку (4) с помощью пластикового ключа (6), снимите стакан (1) с накидной гайкой, слейте воду и извлеките фильтрующий модуль;

- промойте водой внутренние поверхности стакана (1) и уплотнительное кольцо (2);

- установите новый фильтрующий модуль;

- соберите предфильтр, накрутив гайку (4) на крышку (3);

- открыв подачу воды, убедитесь, что предфильтр герметичен.

При обнаружении протечек перекройте подачу воды на предфильтр, сбросьте избыточное давление и подтяните соединения.

Предфильтр готов к работе.

#### 6. ОБРАТИТЕ ВНИМАНИЕ!

Не рекомендуется производить работу по подключению корпуса предфильтра к водопроводной сети самостоятельно. Для подключения корпуса предфильтра рекомендуется обратиться в сервисную службу компании «Аквафор» или региональных дилеров компании «Аквафор».

Изготовитель не несет ответственности за ненадлежащее качество работы по подключению корпуса предфильтра к водопроводной сети, а также за результат этой работы. Ответственность за недостатки этой работы, а также за причинение вреда здоровью или имуществу потребителя, либо иным лицам вследствие этих недостатков, несет исполнитель этой работы.

Корпус предфильтра не предназначен для использования вне отапливаемых помещений.

При транспортировке, хранении и использовании корпуса предфильтра предохраняйте его от ударов и падений, а также от замерзания в нем воды.

Утилизация в соответствии с экологическими, санитарными и иными требованиями, установленными национальными стандартами в области охраны окружающей среды и обеспечения санитарно-эпидемиологического благополучия населения.